

Geo

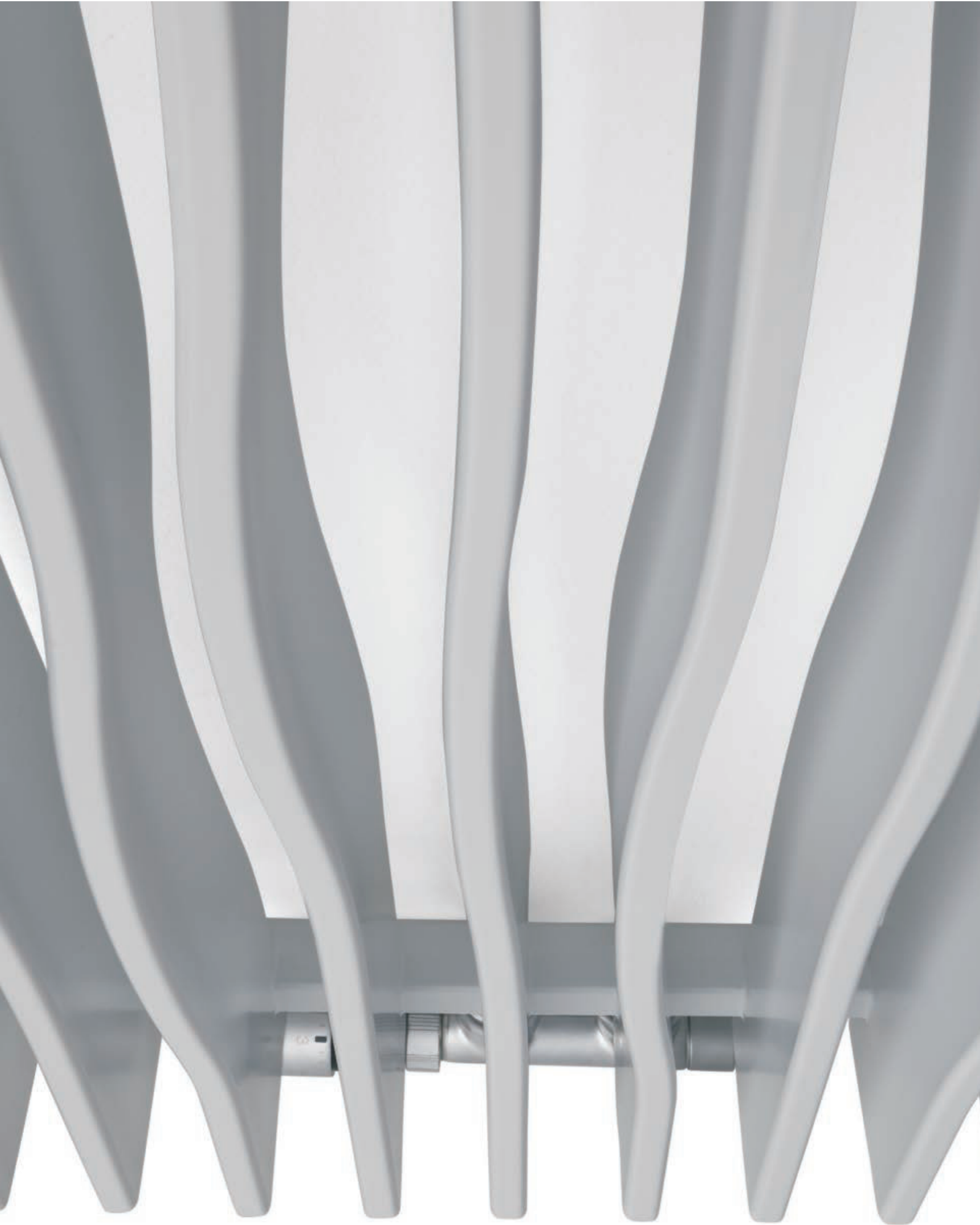
WHITE CREAM // 1800 x 380

Zawór termostatyczny 50 mm w osi, prawy + Głowica termostatyczna Slim

LUX



DESIGN: Jacek Ryń



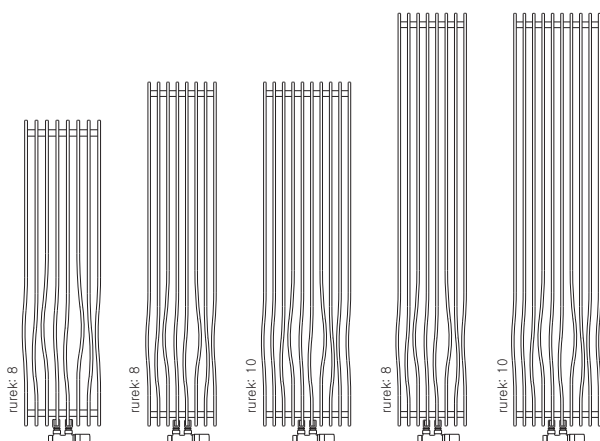
Vertical



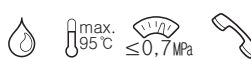
Podłączenie:



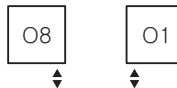
Dostępne warianty:



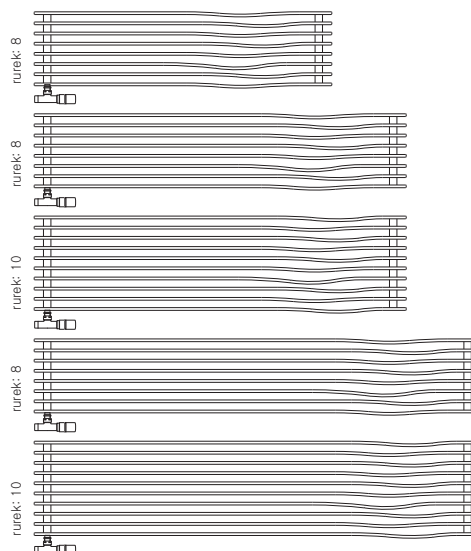
Horizontal



Podłączenie:



Dostępne warianty:



A	B	C	C'	$\frac{75^\circ}{65^\circ}$ 20°	$\frac{55^\circ}{45^\circ}$ 20°		D	E	F			CENA netto kolor standardowy [PLN]	KOD KARTOTEKI
[mm]	[mm]	[mm]	[mm]	[W]	[W]	[W]	[mm]	[mm]	[mm]	[dm ³]	[Kg]		
Vertical													
1200	298	50	-	801	408	-	208	1100	50	4,5	24,3	2899,00	WGGEV120029
1500	298	50	-	999	510	-	208	1400	50	5,6	30,1	3099,00	WGGEV150029
1500	380	50	-	1251	638	-	290	1400	50	7,1	37,6	3499,00	WGGEV150038
1800	298	50	-	1201	613	-	208	1700	50	6,8	35,8	3349,00	WGGEV180029
1800	380	50	-	1502	766	-	290	1700	50	8,5	44,8	3799,00	WGGEV180038
Horizontal													
298	1200	40	-	572	292	-	1170	205	45	4,5	24,3	2899,00	WGGEH029120
298	1500	40	-	715	365	-	1470	208	45	5,6	30,1	3099,00	WGGEH029150
380	1500	40	-	893	456	-	1470	290	45	7,1	37,6	3499,00	WGGEH038150
298	1800	40	-	858	438	-	1770	208	45	6,8	35,8	3349,00	WGGEH029180
380	1800	40	-	1072	547	-	1770	290	45	8,5	44,8	3799,00	WGGEH038180

Kolory standardowe: 191 kolorów RAL oraz paleta barw Termy bez chromu.

W przypadku wersji horyzontalnej zawór termostatyczny z rurką zanurzeniową jest w cenie grzejnika.

W przypadku wersji wertykalnej zawór 50 mm jest w cenie grzejnika.

Do zestawu dołączono głowicę termostatyczną Slim. Zawory i głowica są w wykończeniu chromowanym.

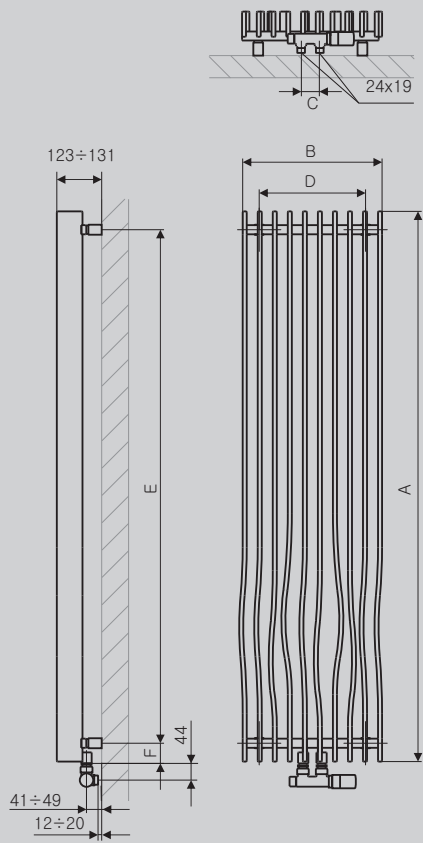
Aby podłączyć grzejnik do instalacji, niezbędne jest zamówienie odpowiednich adapterów (s. 209–210).

Do grzejnika polecamy wieszak Kuka (s. 212).

Czas dostawy: do 10 dni roboczych.

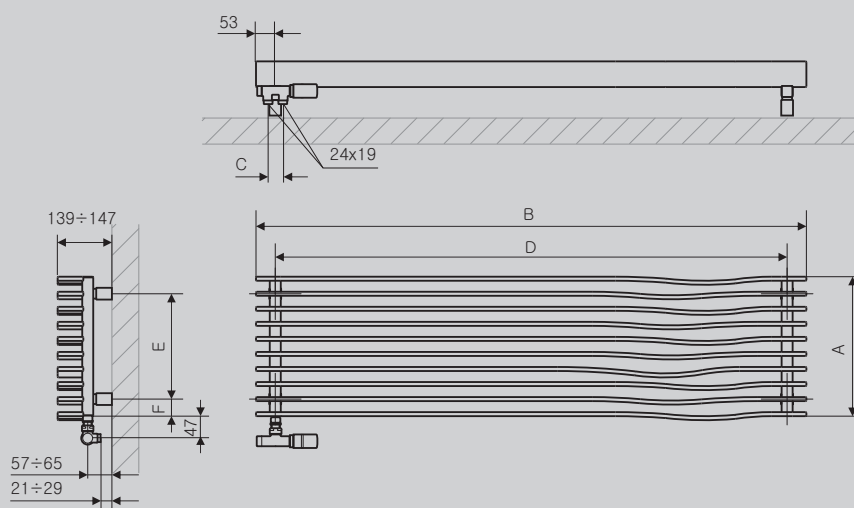
Vertical

ZX

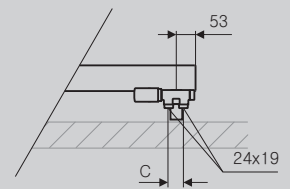


Horizontal

O1



O8



Profile

