

# Bone

NOBLE BROWN // 1260 x 500

Zawór termostaticzny z rurką zanurzeniową, prawy + Głowica termostaticzna Slim // Grzałka REG 3

MODERN

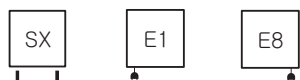




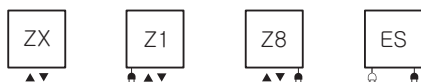
Wersja naścienna



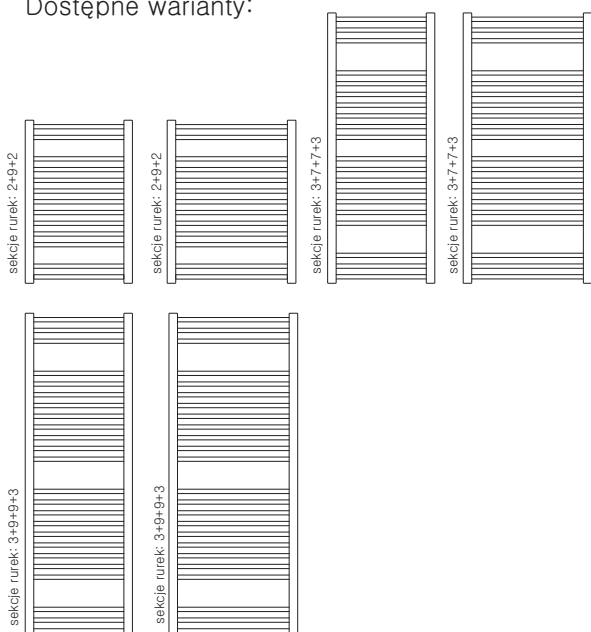
Podłączenie:



Dostępne na życzenie (+50 PLN)



Dostępne warianty:



Ściana działowa (DW)



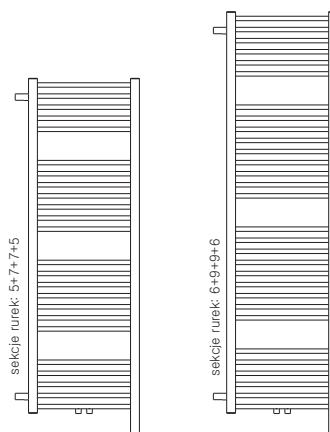
Podłączenie:



Dostępne na życzenie (+50 PLN)



Dostępne warianty:



A	B	C	C'	75° 65° 20°	55° 45° 20°		D	E	F			CENA netto kolor standard [PLN]	CENA netto kolor specjalny [PLN]	KOD KARTOTEKI
760	500	460	50	320	163	300	460	580	90	3,09	7,09	479,00	598,75	WGBON076050
760	600	560	50	384	196	400	560	580	90	3,46	8,19	499,00	623,75	WGBON076060
1260	500	460	50	503	257	600	460	1080	90	4,93	11,06	575,00	718,75	WGBON126050
1260	600	560	50	603	308	600	560	1080	90	5,51	12,75	605,00	756,25	WGBON126060
1510	500	460	50	607	310	600	460	1330	90	5,92	13,22	689,00	861,25	WGBON151050
1510	600	560	50	728	371	800	560	1330	90	6,61	15,24	715,00	893,75	WGBON151060

Wersja chrom

760	500	460	50	224	114	300	460	580	90	3,09	7,09	1099,00	—	WGBON076050
760	600	560	50	269	137	300	560	580	90	3,46	8,19	1199,00	—	WGBON076060
1260	500	460	50	352	180	400	460	1080	90	4,93	11,06	1399,00	—	WGBON126050
1260	600	560	50	422	215	400	560	1080	90	5,51	12,75	1599,00	—	WGBON126060
1510	500	460	50	425	217	400	460	1330	90	5,92	13,22	1949,00	—	WGBON151050
1510	600	560	50	510	260	600	560	1330	90	6,61	15,24	2199,00	—	WGBON151060

Ściana działowa (DW)

1610	500	50	—	607	310	600	460	1350	80	5,92	13,22	999,00	1248,75	WGBSD161050
1910	500	50	—	702	358	600	460	1650	80	7,20	16,20	1099,00	1373,75	WGBSD191050

Kolory standardowe: biały (RAL 9016), chrom, Metallic Black.

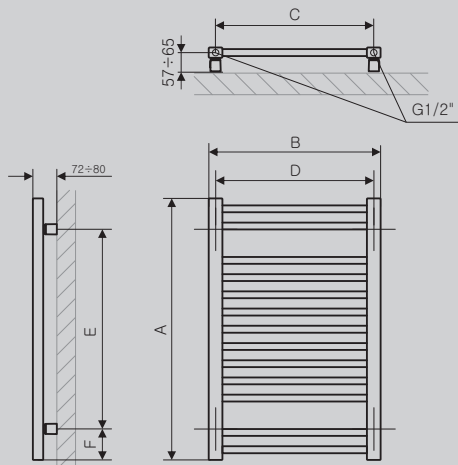
Czas dostawy: grzejniki w kolorach standardowych o podłączeniu SX – 3 dni,

grzejniki w kolorach niestandardowych – 10 dni,

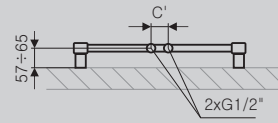
grzejniki chromowane – 3 dni lub do 4 tygodni (tel. +48 58 694 05 05).

Grzejniki elektryczne: s. 186

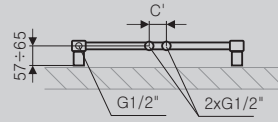
Wersja naścienna  
SX



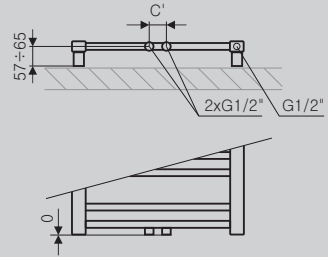
ZX



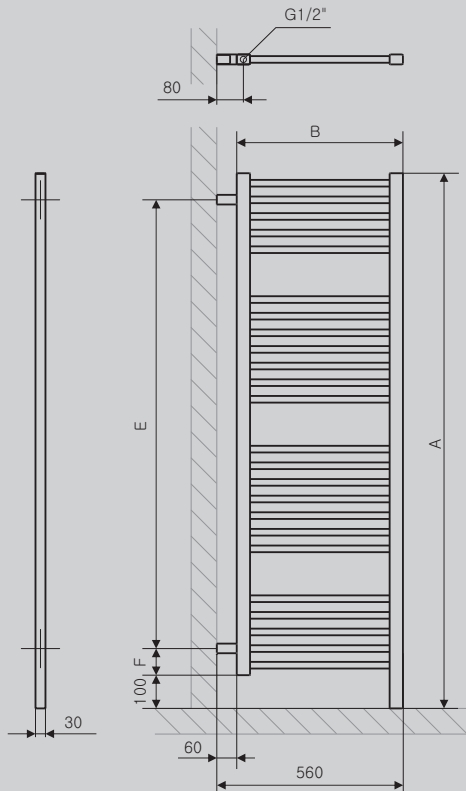
Z1



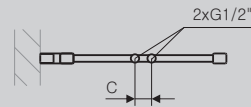
Z8



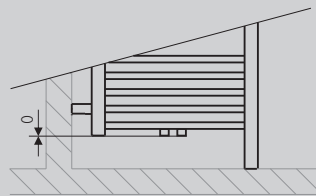
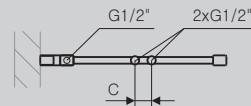
Ściana działowa (DW)  
O1



ZX



Z1



Profile

